

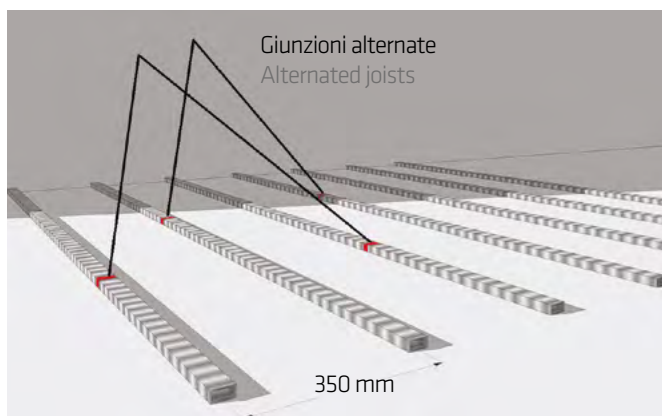
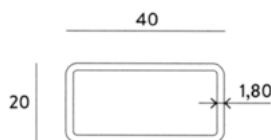
### PREPARAZIONE DELLA BASE DI POSA (SUOLO)

La base deve avere un fondo stabile e piano, e deve prevedere un'adeguata pendenza del suolo per il drenaggio delle acque.

### POSA SU CEMENTO

Molto spesso il sottofondo su cui si va a predisporre una pavimentazione in WPC ha pendenze che permettono il regolare scolo delle acque. Dopo aver posizionato i travetti assicurarsi che siano in bolla e fissarli obbligatoriamente, tramite apposite turbiviti, al cemento. Questa è un'azione necessaria che manterrà la pavimentazione stabile nel tempo.

### TRAVETTO SOTTOSTRUTTURA (Ferro zincato o Alluminio)



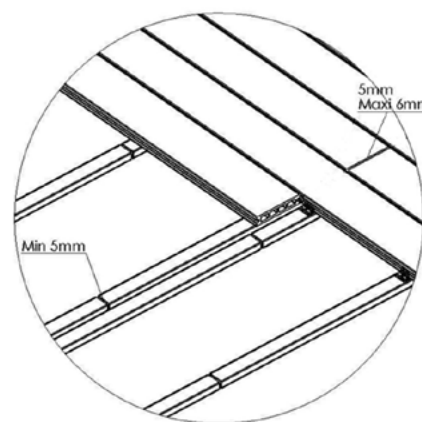
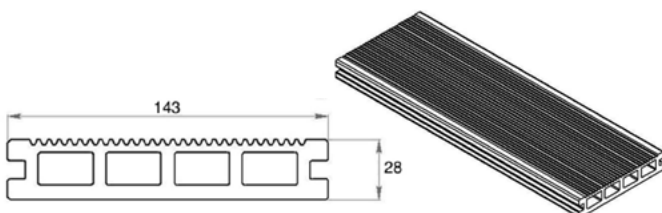
I travetti di sottostruttura devono essere posati con un interasse massimo di 350 mm lateralmente, e di 5-6 mm di testa.

Le giunzioni tra i travetti di sottostruttura vanno alternate (vedi figura) per rendere la struttura più robusta.

Mantenere 15-20 mm di distanza dalla parete di riferimento e/o da altra struttura rigida.

### PROFILO VD 03

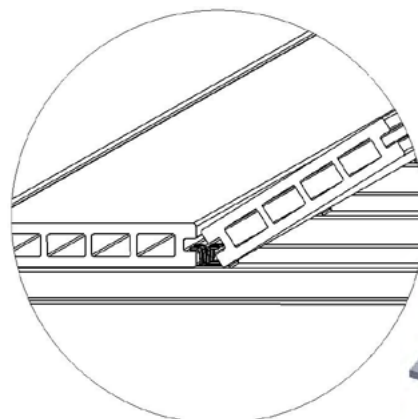
Mantenere sempre 4-5 mm di distanza per la giunzione delle doghe. Si utilizzano sempre due linee di travetti per la giunzione di due doghe (vedi figura). Per un migliore risultato nel tempo è consigliato vivamente lo schema di posa a "correre" (vedi figura) e NON quello in parallelo.



Schema di posa a "correre"

### FISSAGGIO DELLE DOGHE ALLA SOTTOSTRUTTURA

Le clips di aggancio vanno posizionate sul travetto e fissate con viti torx inox. La distanza tra le doghe viene garantita automaticamente dall'impiego delle clips, le quali svolgono contemporaneamente la funzione di dima e di distanziatore nelle operazioni di fissaggio.



Clip di aggancio (acciaio)

### POSA SU GHIAIA, PIEDINI, SABBIA O TERRENO

Togliere il terreno fino ad arrivare alla profondità necessaria per la posa del pavimento; successivamente stendere un tessuto non tessuto per evitare la crescita dell'erba.

Se possibile posare poi delle quadrotte in lavato o cordoli in cemento (calcolare la quantità in base al carico strutturale necessario e alla sezione calcolata per la sottostruttura).

Le quadrotte devono essere posate in modo da dare pendenza alla pavimentazione, per evitare che l'acqua ristagni sotto i profili. Fissare obbligatoriamente tramite turbiviti i travetti alle quadrotte o ai cordoli in cemento. Procedere poi come per la posa su cemento.

Nel caso non fosse possibile posare delle quadrotte creare una doppia sottostruttura come nella figura alla pagina seguente: predisporre tubolari in alluminio o ferro zincato di sezione consigliata 50x50 mm. Posizionarli con interasse massimo tra uno e l'altro di 700-800 mm (in base alla struttura che si predisporrà successivamente). Fissare poi l'ulteriore sottostruttura a quella sottostante tramite saldatura o sistemi di bloccaggio quali viti. (N.B. I travetti superiori devono avere interasse max 350 mm come in precedenza)

### VIRAG Srl

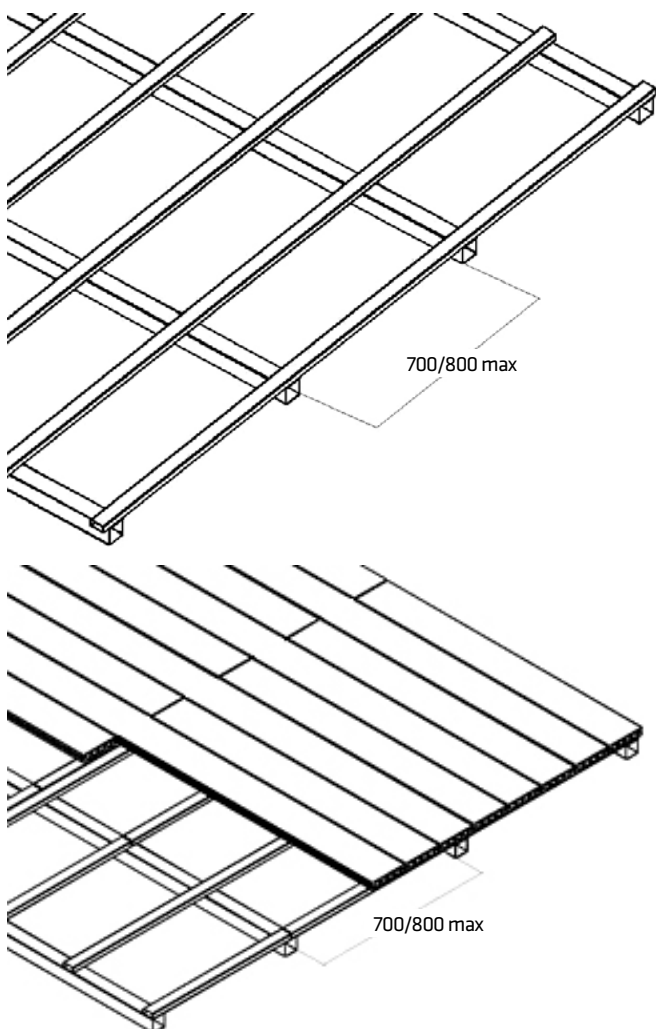
Sede amministrativa e operativa:  
via Torino 6 - 20063 Cernusco sul Naviglio MI

Sede legale:  
corso Porta Nuova 11 - 20121 Milano

R.E.A. 14002467  
Reg. Imp. Milano

cf/pi 10741600158  
pi Cee It 10741600158

T +39 02 929071  
F +39 02 92907.229-230



Assicurarsi che il fondo sia stabile e che la doppia sottostruttura sia in bolla. Dopo aver fissato assieme i due reticolati di tubolari procedere alla posa delle doghe con le apposite clip. Ripetere gli stessi passaggi come per la posa su cemento.

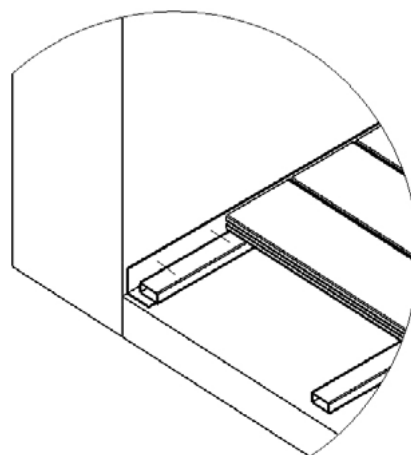
#### POSA SU GUAINA E PIEDINI

Essendo la guaina un rivestimento impermeabilizzante non si possono fissare i travetti della sottostruttura alla base di appoggio tramite tasselli come avveniva per posa su cemento.

Per una corretta posa su guaina del WPC si hanno due soluzioni in base all'altezza, desiderata o necessaria, della soglia del pavimento finito.

La prima soluzione è quella di compiere gli stessi passaggi della posa su terreno, vale a dire creare una doppia sottostruttura. Questo però implica che lo spazio necessario per la posa del pavimento sia di 10 cm.

La seconda soluzione è quella di fissare al muro, tramite tasselli o turboviti, un profilo in ferro zincato o alluminio a L 50x50 mm (vedi figura seguente). Dopo aver collocato il profilo a L, posizionare sopra di esso il primo travetto della sottostruttura e ancorarlo tramite viti. Il profilo a L va posizionato lungo tutti i bordi della terrazza. I profili interni della sottostruttura che non possono essere ancorati al profilo a L dovranno essere fissati alla guaina tramite appositi siliconi, tenendo conto che, per una posa corretta, i travetti della sottostruttura devono essere in bolla l'uno con l'altro.



#### TERMINE DELLA POSA SU QUALSIASI FONDO

Terminata la fase di posa, lavare obbligatoriamente il pavimento con acqua e spazzolare energicamente con una scopa. La soluzione migliore e molto più veloce è quella di utilizzare l'idropulitrice con acqua fredda. Lavare con l'idropulitrice da un lato all'altro della pavimentazione, senza lasciare ristagni di acqua ma spostando man mano l'acqua utilizzata verso la fine della doga.

Si consiglia l'applicazione di uno scudo protettivo. Questo non prolunga in alcun modo la durata del materiale ma lo preserva da eventuali macchie dovute a oli o altro sporco intenso. Lo scudo conferisce inoltre un'ulteriore protezione ai raggi UV. Le eventuali macchie vanno rimosse con un po' di acqua e una scopa o spugna.

#### APPLICAZIONE DELLO SCUDO PROTETTIVO

Applicare lo scudo protettivo al pavimento completamente asciutto. Assicurarsi che per un paio di giorni non ci sia pioggia o altro fattore che possa portare umidità alla stesura.

Stendere il prodotto con un pennello, seguendo la direzione delle righe. Cercare di uniformare il più possibile la stesura del prodotto.

Il pennello al momento della stesura deve essere completamente asciutto. Assicurarsi che il pennello non abbia eventuali residui di altri materiali.

Una leggerissima differenza di pigmentazione fra profilo e profilo è una caratteristica peculiare di V-Deck, e conferisce un aspetto più naturale all'intera realizzazione. Per sua natura il legno è soggetto a variazione di colore, tale differenza si mitigherà comunque nel tempo (4-6 mesi).

#### VIRAG Srl

Sede amministrativa e operativa:  
via Torino 6 - 20063 Cernusco sul Naviglio MI

Sede legale:  
corso Porta Nuova 11 - 20121 Milano

R.E.A. 14002467  
Reg. Imp. Milano

cf/pi 10741600158  
pi Cee It 10741600158

T +39 02 929071  
F +39 02 92907.229-230